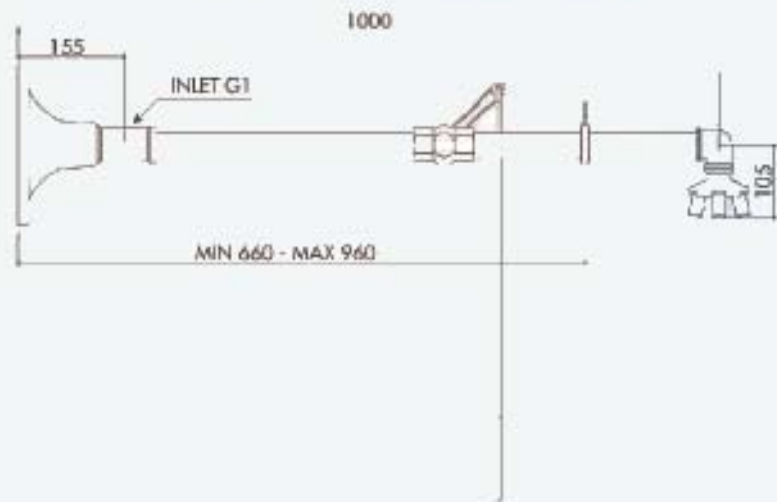
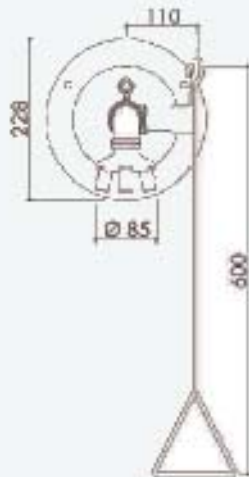




**ART. 1100/152 - H ROSSO - RED**  
**ART. 1100/152 - G VERDE - GREEN**

- DOCCIA DI EMERGENZA DA PARETE CON VALVOLA
- WALL SAFETY SHOWER WITH VALVE
- WANDNOTDUSCHE MIT ZUGSTANGE
- DOUCHE DE SÉCURITÉ MURALE AVEC VANNE



**ART. 1100/155 - H ROSSO - RED**  
**ART. 1100/155 - G VERDE - GREEN**

(Fig. 5.00)

- DOCCIA DI EMERGENZA DA PARETE CON VALVOLA
- WALL SAFETY SHOWER WITH VALVE
- WANDNOTDUSCHE MIT ZUGSTANGE
- DOUCHE DE SÉCURITÉ MURALE AVEC VANNE

